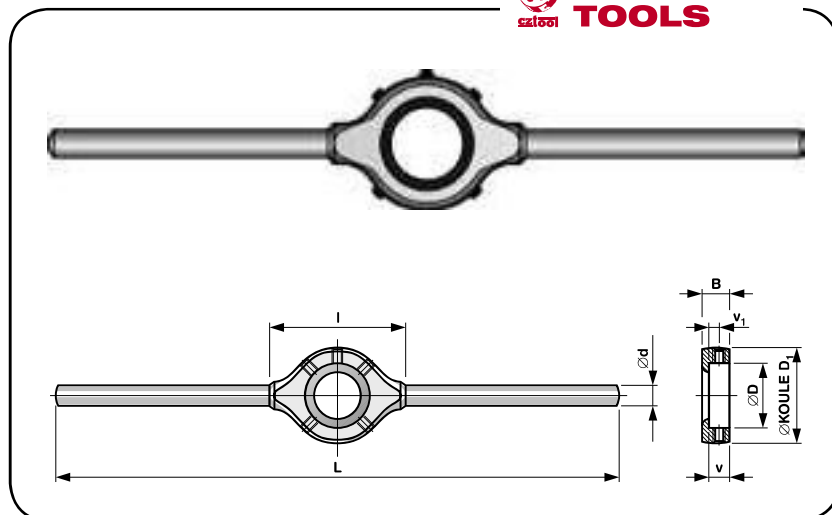


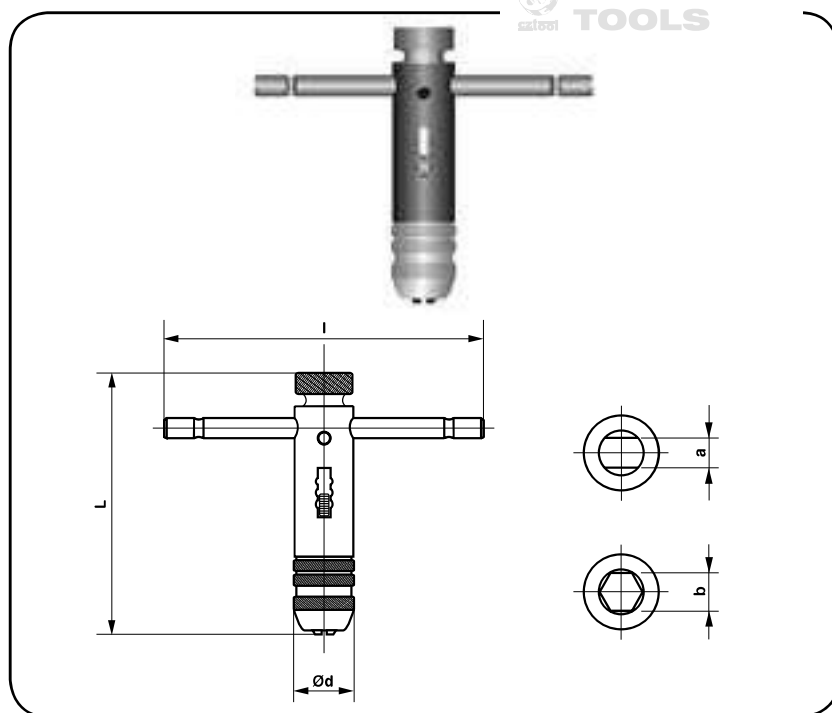
ČSN 24 1520

Vratidla ruční na závitové kruhové čelisti
Circular die stocks
Schneideisenhalter
Воротки ручные на плашки



D	v ₁	D ₁	B	v	L	l	d	code
16	3,15	24	7,5	5	140	36,5	5	403 016
20	3,25	31	9	7	180	44	8	403 020
25	4	36	12	9	220	54	10	403 025
30	5	42	14	11	280	64	11	403 030
38	6,25	56	16	12	330	80	12	403 038
45	8,25	64	20	16	400	94	14	403 045
55	10,25	75,5	23	19	480	110	14	403 055
65	11,5	90	26	21,5	560	130	18	403 065

Vratidla ruční nastavitelná s ráčnou
Adjustable tap wrenches with ratchet
Verstellbare Windeisen mit Knarre
Воротки ручные с зубьями



Vratidla ruční nastavitelná s ráčnou - bit
Adjustable tap wrenches with ratchet - bit
Verstellbare Windeisen mit Knarre - Bit
Воротки ручные с зубьями - Вит

Velikost/Size/Größe/Размер	L	l	∅ d	a	kg	code
R 1 M 3 - M 8	82	100	19	2,5 - 5	0,142	404 050
R 2 M 5 - M 12	82	100	19	4,2 - 10,2	0,142	404 102

Velikost/Size/Größe/Размер	L	l	∅ d	b	kg	code
R 4 M 3 - M 12	82	100	19	1/4"	0,142	404 104

